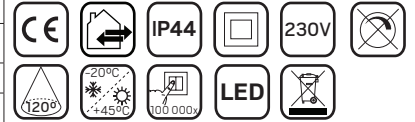
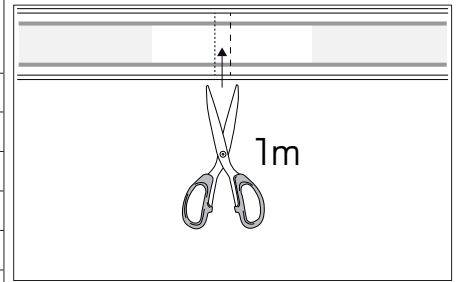


# LEDstrip HV

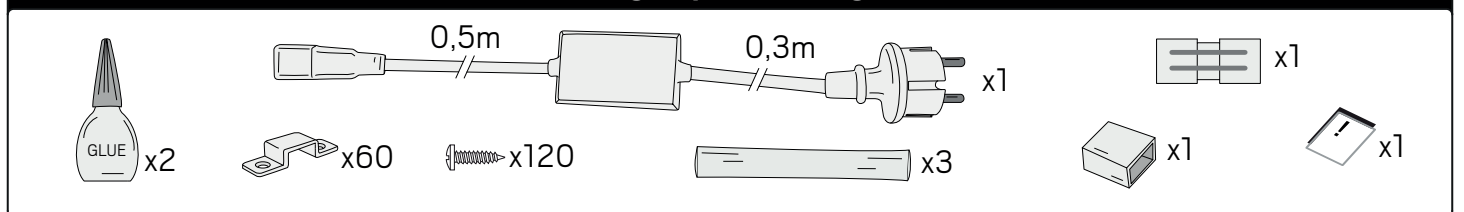
# hidealite

E-nummer, Snro, El.nr	75 021 82, 75 021 83 42 894 81, 42 894 82 32 120 48, 32 120 49	75 021 84, 75 021 85 42 894 83, 42 894 84 32 120 50, 32 120 51
Benämning   Name   Nimi   Beskrivelse	HV 2100K	HV 3000K
Färg   Colour   Väri   Farge	2100K ± 5%	3000K ± 5%
Spänning DC   Voltage DC   Jännite DC   Spenning DC	230V	230V
Effekt max/m   Output max/m   Teho maks./m   Effekt maks/m	2.5W/m	2.5W/m
Spridningsvinkel   Distribution angle   Valaistuskulma   Spredningsvinkel	120°	120°
Färgåtergivning   Color Rendering   Värintoistokyky   Fargegjengivelse	RA>90	RA>90
Omgivningstemp. Ta   Ambient temp. Ta   mpäristön lämpötila Ta   Omgivelsestemp. Ta	-20° - +45°	-20° - +45°
Mått rulle/mm   Dimensions roll/mm   Mitta rulla/mm   Mål rull/mm	10 000x12x7mm	10 000x12x7mm
Kapningsintervall   Cutting increments   Katkaisuväli   Kappeintervall	1m	1m
Max. längd   Max. length   Maks. pituus   Maks lengde	100m	100m
IP-klass Strip   IP class Strip   IP-luokka Valonauha   IP-klasse stripe	IP44	IP44

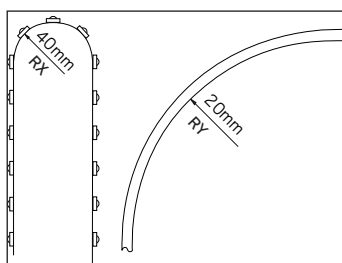
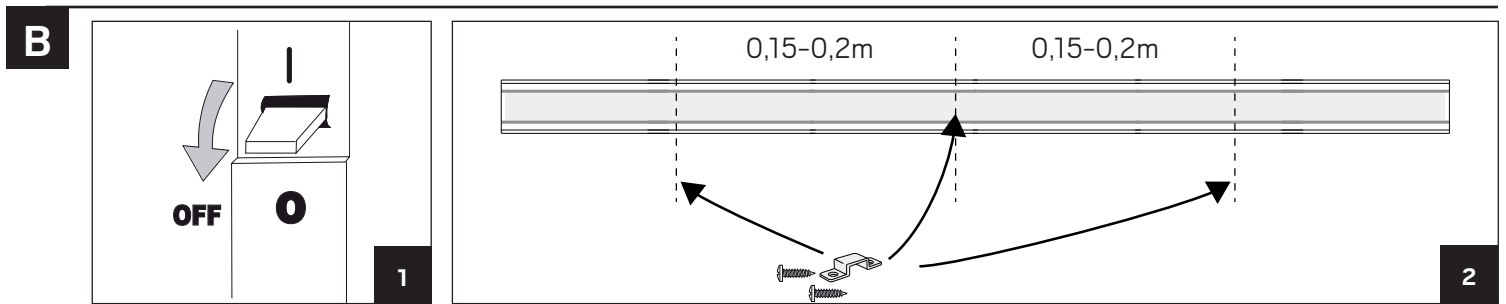
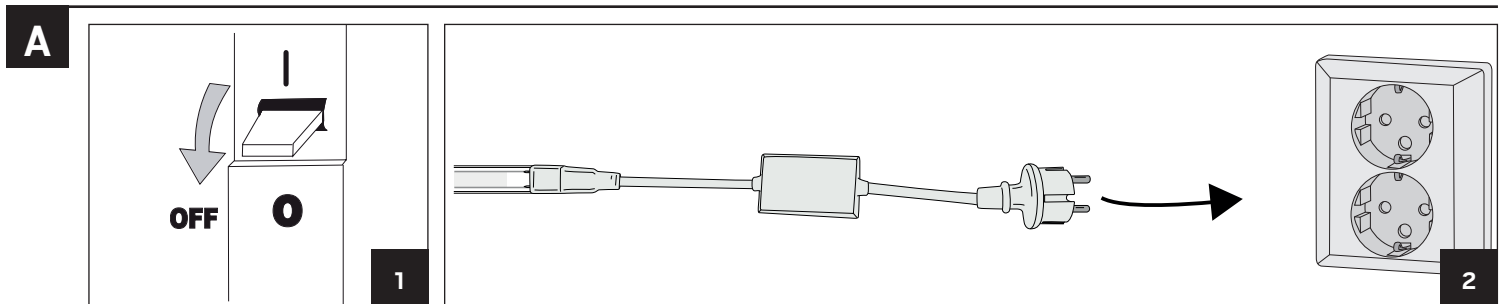
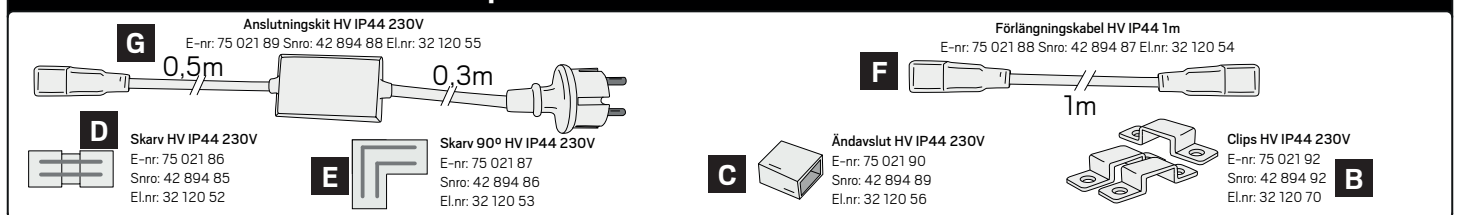


For explanation of symbols see [www.hidealite.se](http://www.hidealite.se)

## Ingår | Including



## Tillbehör | Accessories (Se sid 2, See page 2, Katso sivulla 2, Se side 2.)

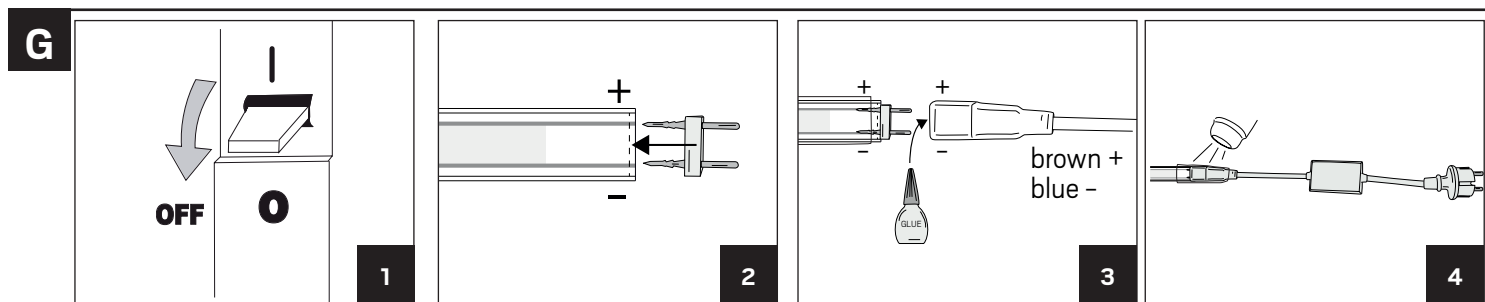
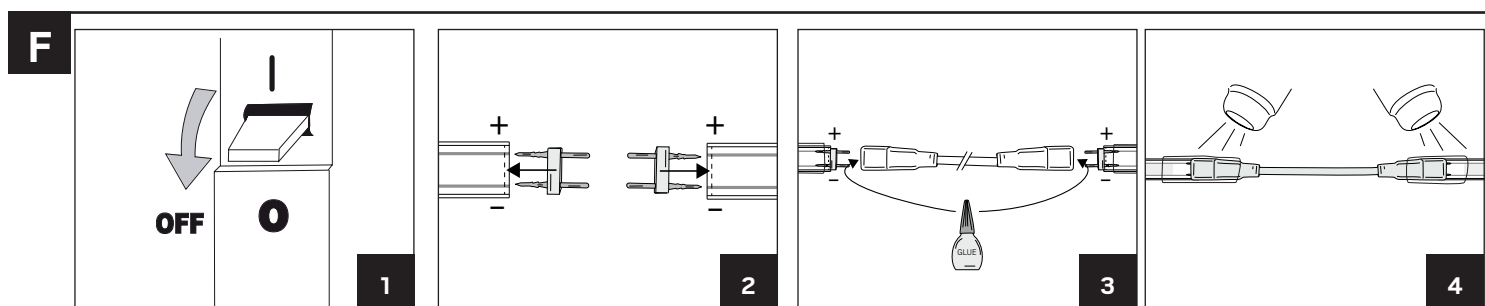
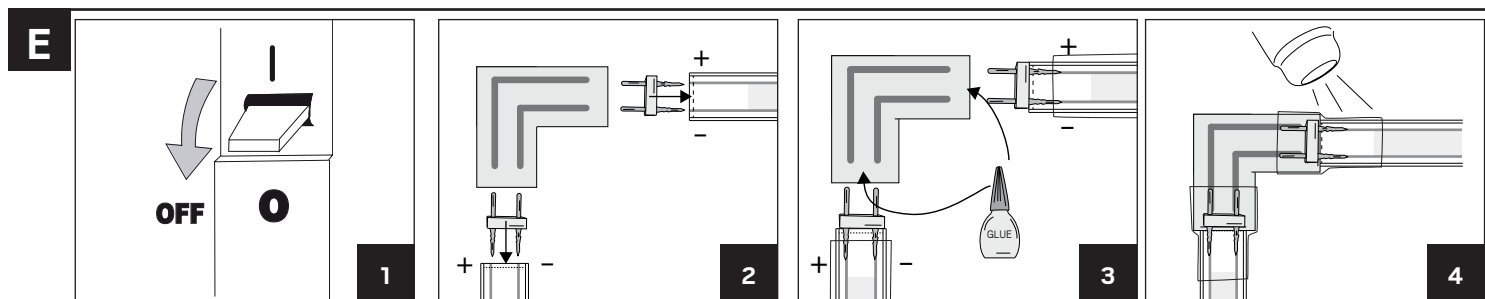
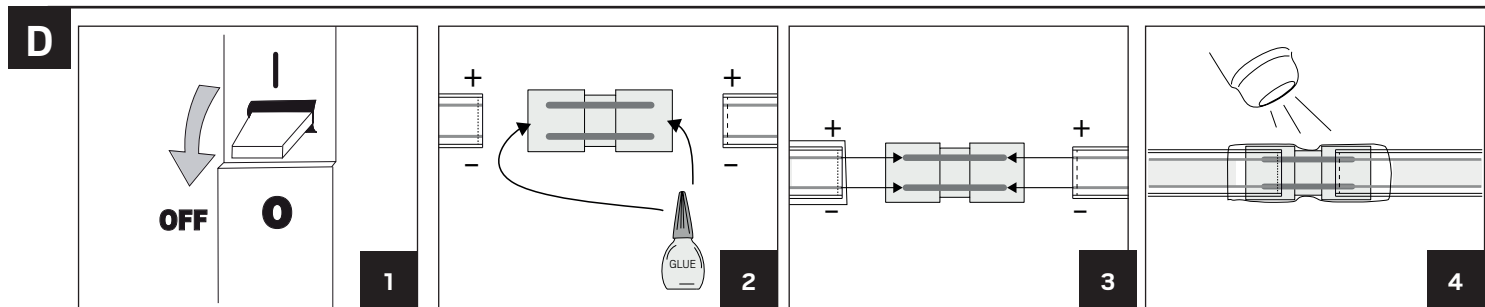
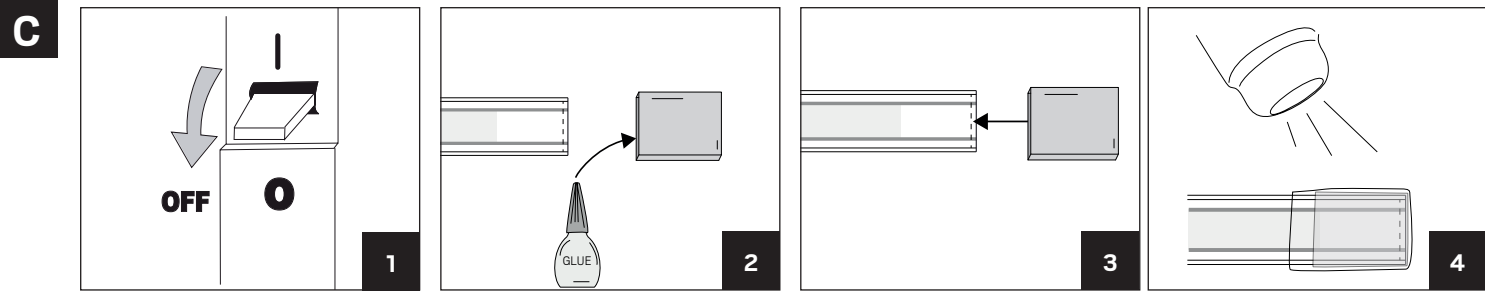


Maximala böjradier LEDstrip HV.

Maximum bending radii LEDstrip HV.

LEDstrip HV suurimmat taivutussäkeet.

Maksimal bøyeradius LED-stripe HV.



**SV SÄKER INSTALLATION**  
Läs dessa instruktioner före installationen påbörjas och lämna den vidare till brukaren av anläggningen. Armaturen skall installeras av behörig installatör och enligt gällande föreskrifter. Se till att spänningen är frånslagen före installation eller underhåll. Installera armaturen enligt beskrivningen.

**en SAFETY INSTRUCTIONS**  
Read these instructions carefully before commencing installation and retain for future reference. The luminaire should be installed by a licensed electrician and in accordance with local regulations. Make sure that the power is off before installation or maintenance. Install as described.

**fi TURVALLISUUSOHJEET**  
Lue nämä ohjeet ennen asentamista ja luovuta ohjeet valaisimen seuraavalle käyttäjälle. Valaisimen saa asentaa valtuutettu asentaja voimassa olevien määräysten mukaisesti. Varmista, että jännite on kytketty päältä ennen asennusta ja huoltoa. Asenna valaisin alla olevien piirustusten mukaisesti.

**no SIKKER INSTALLERING**  
Les disse instruksjonene før du starter installeringen, og gi den deretter videre til anleggets bruker. Armaturen skal installeres av en godkjent installatør og i henhold til gjeldende lover og regler. Sørg for at strømmen er koblet fra før installering og vedlikehold. Installer i henhold til beskrivelsen.